


COMPUTHERM GSM158

Розетка с дистанционным телефонным управлением



Руководство по обслуживанию

СОДЕРЖАНИЕ

1. **Общее описание**
2. **Рекомендации безопасности**
3. **Важнейшая техническая информация**
 - 3.1 **Доступные услуги**
 - 3.2 **Средства управления, принадлежности**
 - 3.3 **Световая и звуковая сигнализация прибора**
4. **Ввод в эксплуатацию розетки типа GSM158, установки по умолчанию**
 - 4.1 **Установка SIM-карты и датчика температуры**
 - 4.2 **Ввод в эксплуатацию розетки**
 - 4.3 **Выключение розетки**
 - 4.4 **Ввод, изменение номеров телефонов пользователей, настройки безопасности**
 - 4.4.1 Ввод телефонного мастер-номера и кода безопасности
 - 4.4.2 Изменение кода безопасности
 - 4.4.3 Изменение телефонного мастер-номера
 - 4.4.4 Задание телефонов семейных пользователей
 - 4.4.5 Удаление семейных телефонных номеров
5. **Функции GSM158 и их использование**
 - 5.1 **Включение/выключение выхода розетки кнопкой **
 - 5.2 **Включение / выключение выхода розетки SMS-сообщением от телефона пользователя**
 - 5.3 **Включение / выключение выхода розетки с номера телефона мастер-пользователя**
 - 5.4 **Запаздывающее включение/выключение выхода розетки**
 - 5.5 **Кодированное включение/выключение выхода розетки**
 - 5.5.1 Установка периода времени для кодированного включения/выключения выхода
 - 5.5.2 Блокировка кодированного включения/выключения выхода
 - 5.5.3 Повторное разрешение кодированного управления включения/выключения выхода
 - 5.6 **Автоматическое управление выходом розетки GSM158 в зависимости от внутренней температуры**
 - 5.6.1 Установка интервала температур для включения/выключения выхода розетки
 - 5.6.2 Блокирование автоматического регулирования в зависимости от температуры
 - 5.6.3 Повторное разрешение автоматического управления в зависимости от температуры
 - 5.6.4 Аварийный сигнал превышения температуры
 - 5.6.5 Аварийный сигнал о быстром изменении температуры
 - 5.7 **Активация/деактивация дополнительного выхода**
 - 5.8 **SMS-сообщения розетки GSM 158, звуковые сигналы, их активация и блокировка**
 - 5.8.1 Сообщение о потере сетевого напряжения, его повторном включении
 - 5.8.2 SMS- сообщение об изменении выхода розетки
6. **ПРОВЕРКА СОСТОЯНИЯ**
 - 6.1 **Проверка настроек розетки**
 - 6.2 **Проверка состояния выхода розетки**
 - 6.3 **Проверка рабочего состояния дополнительного выхода**
 - 6.4 **Проверка настроек запаздывающего включения/выключения**
 - 6.5 **Проверка настроек кодированного управления**
 - 6.6 **Проверка настроек автоматического контроля в зависимости от температуры**
 - 6.7 **Проверка состояния настроек аварийного сигнала быстрого изменения температуры**
 - 6.8 **Проверка настроек аварийного сигнала превышения температуры**
7. **ВОССТАНОВЛЕНИЕ НАСТРОЕК РОЗЕТКИ ПО УМОЛЧАНИЮ**
8. **ПОЛЬЗОВАНИЕ, ТЕХНИЧЕСКОЕ ОБСЛУЖИВАНИЕ**
9. **ПОИСК И УСТРАНЕНИЕ НЕИСПРАВНОСТЕЙ**
10. **ТЕХНИЧЕСКИЕ ПАРАМЕТРЫ**
11. **СПИСОК SMS-КОМАНД**

1. ОБЩЕЕ ОПИСАНИЕ

Телефонная розетка с дистанционным управлением типа **GSM158** - умный прибор, который присоединяется к сетевому разъему, на выходе которого под действием команды от телефонного звонка с мобильного телефона пользователя (пользователей) или команды, переданной SMS-сообщением, включается или выключается сетевое напряжение.

О переключениях, выполненных розеткой, последняя посылает SMS-сообщение пользователю. Посредством розетки типа **GSM158** электрическое устройство дистанционно подключается к сети 230 В и становится управляемым на расстоянии через мобильный телефон. Нагрузка: 3 кВт; 230В, 16А, 50 Гц.

Благодаря возможности установки запаздывающего/временного кодирования операции включения/выключения, прибор идеально подходит для дистанционного автоматического управления бытовыми приборами, находящимися дома или на даче (например, насос для полива). Разумеется, что наряду с функцией временного кодирования, по-прежнему имеется возможность дистанционного телефонного включения розетки. Например, при засухе, кроме автоматического режима, полив можно осуществлять, включая/выключая насос с телефона, т.е. управляя им в ручном режиме. Детали настройки запаздывающего включения/выключения розетки можно найти в разделе 5.4, а настройку временного кодирования в раздел 5.5.

Розетка типа **GSM158** хорошо подходит также и для регулирования отопления и кондиционирования дома или дачи. С помощью присоединенного датчика температуры прибор, способен поддерживать заданную температуру или интервал температур, предохранять помещения от замерзания. Под действием команды включения/выключения, поступающей от телефона, розетка обеспечивает возможность дистанционного управления отоплением (например, при использовании дачи зимой, благодаря розетке дача начнет нагреваться до Вашего прихода). Если Вы хотите использовать розетку для отопления или кондиционирования, подробное описание можно найти в разделе 5.6.

Розетка типа **GSM158** с дистанционным управлением работает от SIM-карты любого **GSM** оператора в течение ее срока действия.

2. РЕКОМЕНДАЦИИ БЕЗОПАСНОСТИ

- До того, как приступить к эксплуатации прибора, внимательно изучите руководство по эксплуатации и тщательно выполняйте инструкции.
- До того, как поместить SIM-карту в прибор, с помощью мобильного телефона удалите функцию блокировки, так как для задания PIN кода SIM карты и выключения блокировки карты с помощью прибора типа **GSM158** нет возможности.
- Позаботьтесь о безопасном хранении номера телефона и PIN-кода, относящихся к SIM карте. Для того, чтобы предупредить злоупотребление, обращайтесь с этими данными конфиденциально и сообщайте их только уполномоченным пользователям.
- Розетка предназначена для использования в коммерческих целях или в семье (непромышленного) для управления любым электрическим прибором, мощность которого не превышает 3 кВт (нагрузка: 16А).
 - До ввода розетки в эксплуатацию проверьте функционирование мобильного оператора установленной в розетке SIM-карты в месте использования устройства.
 - Эта розетка предназначена для использования в помещении. Не пользуйтесь прибором во влажной, пыльной или химически агрессивной среде.
- Этот прибор – розетка, которая может управляться посредством беспроводной сети GSM. Чтобы избежать помех сигнала, держите розетку вдали от любых электрических приборов, которые могут повлиять на беспроводный сигнал.
 - Производитель не несет ответственности за прямые или косвенные убытки, потерю доходов в результате неправильного пользования розеткой.
- Перед фактическим использованием розетки с дистанционным управлением проверьте телефонным звонком или отправкой SMS-сообщения правильную и надежную работу розетки и управляемого ей прибора. Периодически проверяйте действительность SIM-карты.

3. ВАЖНЕЙШАЯ ТЕХНИЧЕСКАЯ ИНФОРМАЦИЯ

3.1 Доступные услуги

- Дистанционное управление электроприборами, присоединенными к розетке с помощью телефонного звонка или SMS-сообщения.
- Управление розеткой возможно от одного мастер-номера и 4-х других телефонных номеров.

- Ручное управление выходом розетки (ВКЛ/ВЫКЛ) с помощью кнопки "⏻".
 - Запоздывающее управление выходом розетки (ВКЛ/ВЫКЛ) с помощью SMS-сообщения.
 - Автоматическое управление розеткой согласно установленному наперед графику.
 - Автоматическая синхронизация времени/даты.
 - SMS-сообщение об изменении внешнего питания.
 - Услуги, связанные с присоединенным внешним датчиком температуры.
- Автоматическое управление розеткой в наперед заданном интервале температур.
 - Передача актуальной температуры окружения SMS-сообщением.

3.2 Средства управления, принадлежности

- Розетка *GSM158* с дистанционным управлением

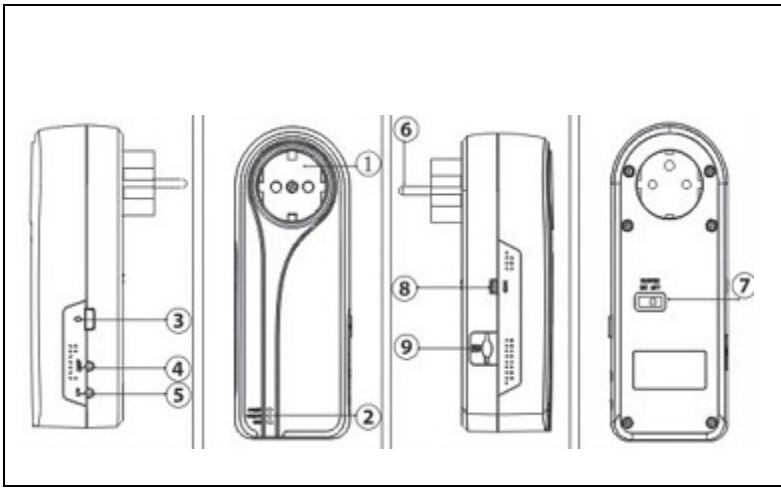
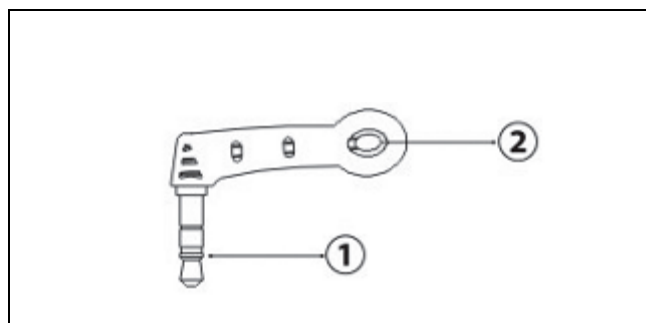


Рис. 1.

- 1— Выходной разъем
- 2- Индикаторы (напряжение, выход, GSM)
- 3- "⏻" кнопка включения/выключения
- 4- Гнездо датчика температуры
- 5- Дополнительный разъем
- 6- Вилка розетки
- 7- Главный выключатель
- 8- Гнездо данных (закрывается)
- 9- Гнездо SIM-карты

- Внешний датчик температуры



1- Стандартный штырь на 3,5 мм
2- Датчик температуры

Рис.2.

3.3 Световая и звуковая сигнализация прибора

Световой сигнал	Состояние	Сообщение светового сигнала
Индикатор напряжения питания (зеленый)	Не горит	Прибор не присоединен к сети 230В
	Горит непрерывно	Прибор присоединен к сети 230В
Индикатор GSM (синий)	Не горит	SIM-карта не вложена в гнездо, недействительная SIM –карта или главный выключатель розетки установлен в положение ВЫКЛ (OFF)
	Мигает	Поиск сети или прием/посылка сообщения
	Горит непрерывно	Прибор присоединен к сети GSM
Индикатор выхода (красный)	Горит непрерывно	Выход розетки включен (230В; 50Гц)
	Не горит	Нет напряжения на выходе
Звуковой предупредительный сигнал (основное состояние: включено)	Периодически	Аварийный предупредительный сигнал
	Протяжный звук	Розетка успешно перешла к установкам по умолчанию

4. ВВОД В ЭКСПЛУАТАЦИЮ РОЗЕТКИ ТИПА GSM158, УСТАНОВКИ ПО УМОЛЧАНИЮ

4.1 Установка SIM-карты и датчика температуры

Вставьте SIM-карту в SIM-гнездо в соответствии с указанным направлением, мягко нажав на нее, пока не услышите / почувствуете щелчок, после чего карта будет зафиксирована внутри гнезда. (Для удаления SIM-карты из гнезда осторожно нажмите на нее, пока снова не услышите / почувствуете щелчок, после чего карта освобождена и ее можно извлечь).

Вставьте датчик температуры в соответствующее гнездо до упора.

4.2 Ввод в эксплуатацию розетки

- Установите главный выключатель 7 в задней части прибора в положение "ВКЛ" (ON) (см. Рис. 1).
- Вставьте розетку **GSM158** в любую сетевую розетку на 230 В. Загорится светодиод «зеленого» индикатора, а «синий» индикатор будет мигать в течение 20 секунд, затем, после подключения прибора к сети GSM, станет

гореть постоянно.

в) Подключите любой электрический прибор к выходу 1. прибора **GSM158** (см. рис. 1.)

4.3 Выключение розетки

а) Удалите розетку **GSM158** из сетевой розетки, затем поставьте главный выключатель 7. с тыльной стороны прибора в положение «Выкл» (OFF) (см. рис.1.)

б) Присоедините розетку CSM158 к сетевой розетке 230В. Загорится "зеленый" светодиод, а "синий" светодиод нет. На выходе прибора не появится напряжение 230В, команды SMS и кнопка "Ⓜ" заблокированы.

4.4 Ввод, изменение номеров телефонов пользователей, настройки безопасности

Все установки по умолчанию розетки с дистанционным управлением **GSM 158**, пользование ее услугами происходит через SMS-команды. Имеется два уровня мобильных телефонов пользователей. Настройки по умолчанию и безопасности возможны только через единственный мастер-номер телефона, а услуги прибора, кроме мастер-номера, еще посредством четырех дополнительных (семейных) телефонов, указанных мастер-номером. К розетке разрешен только один главный (мастер) пользователь мобильного телефона (мастер-номер), который хранится в памяти прибора.

4.4.1 Ввод телефонного мастер-номера и кода безопасности

Если прибор **GSM 158** используется впервые или в нем восстановлены заводские настройки, то необходимо задать номер телефона главного пользователя (мастер-номер). С мобильного телефона главного пользователя необходимо отправить SMS-сообщение на номер телефона SIM-карты, установленной в гнездо 9. Номер телефона главного пользователя будет мастер-номером для прибора. Установка параметров безопасности возможна только с номера телефона главного пользователя.

Номер телефона мастер-пользователя розетке можно задать следующим образом:

Отправьте следующее SMS-сообщение с мобильного телефона мастер-пользователя на номер телефона SIM-карты, установленной в гнездо 9. прибора дистанционного управления **GSM 158** :

#99# телефонный мастер-номер#1-6-значный код безопасности #

Например: #99#+36209470576#1234#

Примечание:

- Код безопасности может быть 1-6-значный буквенный или цифровой код или их комбинация.
- Ограничения на цифры номера телефона: 3-16 цифр.
- Символ # нельзя пропустить, когда записываете SMS-команду.
- Символы записываются без пробелов.

После получения сообщения об успешной регистрации, розетка **GSM158** посылает следующее SMS-сообщение на английском языке на телефон мастер-пользователя:

Welcome: Registration is successful.

New Password is: 1234

Time is: 2014/06/0215:27

Приветствуем Вас.

Регистрация прошла успешно.

Новый пароль безопасности: 1234 Время: 02/06/2014 15: 27

Если уже имеется главный пользователь и кто-то попытается зарегистрировать другой номер мастер-пользователя, то после получения SMS -сообщения прибор **GSM158** посылает следующее SMS-сообщение отправителю нового мастер-номера:

The master user already exists.

Телефонный мастер-номер уже существует.

4.4.2 Изменение кода безопасности

Ранее зарегистрированный код безопасности можно изменить через телефон мастер-пользователя посредством SMS-сообщения:

#04#старый код безопасности # новый код безопасности #

например: #04#1234#abcd#

4.4.3 Изменение телефонного мастер-номера

а) Уже зарегистрированный телефонный номер мастер-пользователя может быть изменен следующим SMS - сообщением:

#14#новый мастер-номер телефона#старый мастер-номер телефона#код безопасности#

например: #14#+36209681277#+36209470576#abcd#

После получения SMS-сообщения об успешной регистрации на телефон нового мастер-пользователя прибор **GSM158** посылает следующее SMS-сообщение на английском языке:

New master number set successfully.

Master number: +36209681277

Code: abcd

Регистрация нового мастер-номера произошла успешно.

Мастер-номер: +36209681277

Код безопасности: abcd

б) Зарегистрированный мастер-пользователь может восстановить заводские настройки **GSM158** по умолчанию, как описано в разделе 7.

Затем Вы можете установить новый мастер-номер в соответствии с разделом 4.4.1.

После этого посредством старого мастер-номера невозможно больше управлять работой **GSM158**.

4.4.4 Задание телефонов семейных пользователей

Кроме мастер-пользователя доступ к услугам **GSM158** могут иметь четыре дополнительных пользователя, указанные мастер-пользователем, за исключением определения пользователей (в том числе добавление/удаление пользователей), изменения пароля и SMS - аварийных сообщений.

Отправьте с мобильного телефона мастер-пользователя следующее SMS-сообщение на телефонный номер SIM-карты в приборе дистанционного управления **GSM158**:

#06#семейный номер#код безопасности#

например: #06#+36205566933#1234#

После получение SMS-сообщения об успешной регистрации, на номер телефона мастер-пользователя прибор **GSM158** посылает следующее SMS-сообщение на английском языке:

Family number +36205566933 set successfully

Семейный номер +36205566933 успешно установлен.

Добавление нескольких (2-4) семейных номеров:

#06#1-й семейный номер##4-й семейный номер# код безопасности#

например: #06#+36206566943#+36206655933#1234#

После получение SMS-сообщения об успешной регистрации, на телефонный номер мастер-пользователя прибор **GSM158** посылает следующее SMS-сообщение на английском языке:

Family number +36206566943 +36206655933 set successfully

Семейные номера телефонов +36206566943 +36206655933 успешно установлены.

4.4.5. Удаление семейных телефонных номеров

Отправьте SMS-сообщение с мобильного телефона мастер-пользователя на телефон SIM-карты GSM158 прибора дистанционного управления следующее сообщение:

113 # семейный номер # код безопасности#

После получение SMS-сообщения об успешной регистрации прибор GSM158 посылает на номер телефона мастер-пользователя следующее SMS-сообщение на английском языке:

Family number +36206566943 has been deleted
Семейный номер телефона +36206566943 удален.

Одновременное удаление нескольких (2-4) семейных номеров телефонов:

#113# 1-й семейный номер# #4-й семейный номер# код безопасности#

После получение SMS-сообщения об успешной регистрации прибор GSM158 посылает на номер телефона мастер-пользователя следующее SMS-сообщение на английском языке:

Family number +36206566943 +36206655933 has been deleted
Семейные номера +36206566943 +36206655933 удалены.

Удаление всех семейных номеров:

#113#код безопасности#

После получение SMS-сообщения об успешной регистрации прибор GSM158 посылает на номер телефона мастер-пользователя следующее SMS-сообщение на английском языке:

All the family numbers have been deleted.
Все семейные номера телефонов удалены.

Если задан неправильный номер телефона, прибор **GSM158** посылает на номер телефона мастер-пользователя SMS-сообщение на английском языке о безуспешном удалении семейного номера:

Phone +36206578567 does not exist.
Семейный номер +36206578567 не существует.

5. ФУНКЦИИ GSM158 И ИХ ИСПОЛЬЗОВАНИЕ

5.1 Включение/выключение выхода розетки кнопкой "⏻"

При удержании кнопки 3 (см. рисунок 1) в течение примерно 1 секунды, на выходе появляется сетевое напряжение 230В, 50Гц, а если повторно удерживать кнопку в течение примерно 1 секунды, выходное напряжение отключается.

При включении/выключении прибора GSM158 кнопкой "⏻" на телефонный номер мастер-пользователя поступает следующее SMS сообщение на английском языке:

The key open/close the switch.
Розетка включена/выключена с помощью кнопки "⏻".

5.2 Включение / выключение выхода розетки SMS-сообщением с телефона пользователя

Пользователь может активировать включение с помощью SMS-сообщения, отправленного на SIM-карту, установленную в гнездо 9 на приборе:

- Включение выхода розетки ВКЛ (ON): #01#

- Выключение выхода розетки **ВЫКЛ (OFF)**: #00#

После получения SMS-сообщения о выполнении команды включения (выключения) прибор **GSM158** посылает на номер телефона пользователя, отправившего сообщение, следующее SMS-сообщение на английском языке:

Status: ON/OFF

Temp: 18°C

Temp control: function ON/OFF

Schedule control: function ON/OFF

Delay control: function ON/OFF

Состояние: ВКЛ/ВЫКЛ

Температура: 18°C

Функция регулирования температуры: ВКЛ/ВЫКЛ

Функция кодового регулирования: ВКЛ/ВЫКЛ

Функция запаздывающего регулирования: ВКЛ/ВЫКЛ

5.3 Включение / выключение выхода розетки с номера телефона мастер-пользователя

При установках по умолчанию эта функция является активной. С помощью следующего SMS-сообщения, посланного на SIM-карту в розетке **GSM158** с телефонного номера мастер-пользователя можно отключить или повторно активировать эту функцию:

- Блокирование включения/выключения выхода розетки телефонным звонком: #18#0#

- Повторная установка включения/выключения выхода розетки телефонным звонком: #18#1#

После получения SMS - сообщения об активировании / отмене функции, розетка **GSM158** посылает следующее SMS - сообщение на английском языке на телефон главного (мастер) пользователя:

Control the socket power output status by calling activated/ deactivated

Активирование/блокирование управления включением/выключением розетки с помощью телефонного звонка

После выполнения включения/выключения телефонным вызовом с номера телефона мастер-пользователя **GSM158** посылает следующее SMS-сообщение на английском языке на номер телефона мастер-пользователя:

Status: ON/OFF

Temp control: function ON/OFF

Schedule control: function ON/OFF

Delay control: function ON/OFF

Состояние: ВКЛ/ВЫКЛ

Функция регулирования температуры: ВКЛ/ВЫКЛ

ФУНКЦИЯ кодового регулирования: ВКЛ/ВЫКЛ

Функция запаздывающего регулирования: ВКЛ/ВЫКЛ

5.4 Запаздывающее включение/выключение выхода розетки

Эта функция используется для задержки включения/выключения выхода розетки **GSM158**. С ее помощью можно просто выполнить включение или выключение присоединенного к розетке электрического прибора (например, насоса для полива) по окончании заданного периода времени.

Внимание! Функция «Запаздывающее включение/выключение» становится недействительной, если электропитание **GSM158** прекращается, поэтому в районах с нестабильным питанием не рекомендуется пользоваться этой функцией.

С помощью SMS сообщения следующего содержания, посланного с телефона пользователя на SIM-карту в приборе **GSM158**, можно активировать задержку включения:

- Включение выхода через заданное число минут: #138#1#минуты#
-
- Выключение выхода через заданное число минут: #138#0#минуты#

Примечание! *Временной диапазон параметров 1-720 минут.*

После получения SMS сообщения о задержке включения/выключения розетка **GSM158** посылает следующее SMS-сообщение на номер телефона пользователя-отправителя на английском языке:

Status: ON/OFF

Delay control: function ON

Output will switch ON/OFF after * minutes!**

Состояние: ВКЛ/ВЫКЛ

Функция запаздывающего регулирования : ВКЛ

*Выход будет Включен/Выключен через *** минут!*

По истечении заданного времени задержки розетка посылает следующее SMS-сообщение на телефон мастер-пользователя:

Time is expire! Open/close the switch.

Время прошло! Переключатель открыт / закрыт.

(Внимание! единица времени измеряется не в секундах, время задержки округляется до целых минут, поэтому точность переключения розетки +/- 1 минута!)

С помощью следующего SMS-сообщения, отправленного с телефона пользователя на SIM-карту, установленную в гнездо 9 розетки **GSM158**, можно аннулировать ранее установленную задержку включения/выключения:

#138#0#0#

После получения SMS сообщения о деактивации установленной функции, розетка **GSM158** посылает следующее SMS сообщение на английском языке на телефон пользователя, отправившего команду:

Delay switch on/off the output deactivated.

Регулирование запаздывающего включения/выключения деактивировано.

5.5 Кодированное включение/выключение выхода розетки

Эта функция автоматически включает/выключает выход розетки **GSM158** в предварительно установленные периоды времени, что идеально подходит к тому, чтобы в Вашем доме или на даче присоединенный к розетке любой электрический прибор (например, насос для полива), автоматически включался и выключался в заданные моменты времени.

5.5.1 Установка периода времени для кодированного включения/выключения выхода

Отправьте с мобильного телефона мастер-пользователя SMS сообщение на номер телефона SIM-карты, установленной в розетке **GSM158** следующее сообщение:

С помощью следующего SMS-сообщения, отправленного с мобильного телефона мастер-пользователя на SIM-карту, установленную в розетке **GSM158** можно установить кодированное включение/выключение:

#128#день#время начала#время окончания#

Установка даты включения выхода:

#128#день#Время начала#0#

Установка даты выключения выхода:

#128#день#0#время окончания#

Дни могут быть заданы одной цифрой в интервале между "0" и "8" согласно нижеследующей таблице:

- 0 – Понедельник-пятница
- 1 - Понедельник
- 2 – Вторник
- 3 - Среда
- 4 - Четверг
- 5 - Пятница
- 6 - Суббота
- 7 - Воскресенье
- 8 – Все дни

"Время начала" и "Время окончания" состоит из 2-х цифр часов и 2-х цифр минут (ччмм, например, 1423 , т.е. 14 часов 23 мин.), в 24-часовом формате. Если "Врем окончания" задано позже, чем "Время начала", то временной период задан в тот же день. Если "Время окончания" задано раньше, чем "Время начала", то "Время окончания" будет на следующий день.

В выбранный день (дни) недели в момент включения на выходе розетки появляется сетевое напряжение 230В; 50 Гц, которое на выходе розетки в момент окончания выключается.

Одновременно можно установить не более одного включения/выключения, или отдельно одно заданное включение и выключение. В остальных случаях повторная установка кодового включения/ выключения записывается поверх предыдущей записи. Действующими всегда остаются последние настройки.

Например:

- **#128#0#0000#2130#:** означает, что розетка включает в 00:00- и выключает в 21:30 каждый понедельник-пятницу
- **#128#0#2130#0000#:** означает, что розетка включает каждый день с понедельника по пятницу в 21:30 и выключает на следующий день в 00:00.
- **#128#2#0900#0#:** означает, что розетка включает каждый вторник в 09:00 .
- **#128#5#0#1800#:** означает, что розетка выключает каждую пятницу в 18:00 .

После получения сообщения о настройке кодового включения розетка **GSM158** посылает следующее SMS сообщение на телефон пользователя на английском языке:

Schedule control: function ON
Temp control: function ON/OFF
Delay control: function ON/OFF
Monday to Friday 00:00-21:30

Функция кодированного управления: ВКЛ
Функция регулирования температуры: ВКЛ/ВЫКЛ
ФУНКЦИЯ запаздывающего регулирования: ВКЛ/ВЫКЛ
Понедельник – пятница: 00.00-21:30

По истечении установленной кодировки, **GSM158** посылает следующее SMS сообщение на телефон мастер-пользователя:

Local time 13:45
The switch open/closed.

Местное время 13:45
Переключатель открыт/закрыт.

5.5.2 Блокировка кодированного включения/выключения выхода

С помощью SMS сообщения, отправленного на SIM-карту в розетке **GSM158**, можно отключить ранее установленное кодированное включение / выключение:

#128#00#

После получения SMS-сообщения о блокировке кодированного включения розетка **GSM158** посылает на телефон пользователя следующее SMS-сообщение на английском языке:

Temp control: function ON/OFF
Delay control: function ON/OFF
Schedule control: function OFF
Day, Start time-End time

Функция регулирования температуры: ВКЛ/ВЫКЛ
Функция запаздывающего регулирования: ВКЛ/ВЫКЛ
Функция кодированного управления: ВЫКЛ
День, Время начала – Время окончания

5.5.3 Повторное разрешение кодированного управления включения/выключения выхода

Выход **GSM158** может быть настроен для включения / выключения в один и тот же период каждый понедельник или каждый день или в каждый период с понедельника по пятницу, и т.д. С помощью сообщения со следующим текстом, отправленного с телефона пользователя на SIM-карту в розетке **GSM158**, можно активировать кодированное включение:

Активирование кодированного включения/выключения выхода: #128#01#

После получения SMS-сообщения об активировании кодированного включения, розетка **GSM158** посылает на телефон пользователя следующее SMS сообщение на английском языке:

Temp control: function ON/OFF
Delay control: function ON/OFF
Schedule control: function ON
Day, Start time-End time

Функция регулирования температуры: ВКЛ/ВЫКЛ
Функция регулирования задержки: ВКЛ,ВЫКЛ
Функция кодированного управления: ВКЛ
День, Время начала – Время окончания

5.6 Автоматическое управление выходом розетки GSM158 в зависимости от внутренней температуры

Эта функция автоматически включает/выключает выход розетки **GSM158** в соответствии с настройкой интервала температуры. С помощью этой функции можно просто осуществить управление устройством, подключенным к выходу розетки любого типа: котлом с электронным управлением, кондиционером в зависимости от температуры окружающей среды, поддержание заданного интервала температур в месте размещения розетки (например, защиту от замерзания). Для этого достаточно выполнить настройки, описанные в следующем разделе и подключить устройство нагрева / охлаждения к выходу розетки.

Кроме того, устройство пригодно также для дистанционного управления отоплением и кондиционером с помощью телефона. Под действием команды включения, поступающей от телефона пользователя, сетевое напряжение питания на выходе розетки обеспечивает непрерывную работу устройства нагрева/охлаждения, которое продолжает работать в соответствии с установленной температурой на собственном комнатном термостате (например, комфортной температуры). Таким образом, включением розетки через телефон можно также запустить отопление дачи, будучи еще дома, чтобы нагреть помещение до температуры, заданной комнатным термостатом.

5.6.1 Установка интервала температур для включения/выключения выхода розетки

Датчик наружной температуры нужно установить в гнездо 4 розетки **GSM158** TEMP (температура, см. рис. 1). Затем, с телефона пользователя следует отправить SMS-сообщение на SIM-карту в розетке **GSM158** для установки функции:

#159#режим работы#низкая температура#высокая температура#

- **Режим работы:**

- **0 = охлаждение** (при температуре ниже установленной низкой температуры выключает, а при температуре выше установленной включает прибор, присоединенный к розетке);

- **1 = отопление** (при температуре ниже установленной низкой температуры включает, а при температуре выше установленной выключает прибор, присоединенный к розетке);
- Интервал установки температур: от -10°C до +49°C.

1. пример (защита от замерзания): #159#1#6#8#

В случае SMS-сообщения розетка **GSM158** обеспечивает защиту от замерзания в интервале температур от 6°C до 8°C. При температуре окружающего воздуха ниже 6°C она включает отопительный прибор, подключенный к розетке, а при температуре окружения выше 8°C выключает его.

2. пример (управление кондиционером): #159#0#24#26#

В случае SMS-сообщения **GSM158** розетка при температуре окружающего воздуха ниже 24°C выключает кондиционер, подключенный к розетке, а при температуре окружения выше 26°C включает его.

После получения SMS-сообщения выход розетки **GSM158** посылает следующее SMS-сообщение на английском языке на телефон пользователя о разрешении автоматического контроля выхода розетки в зависимости от температуры:

Status: ON/OFF

Temp control: function ON

Delay control: function ON/OFF

Schedule control: function ON/OFF

Temp: 25°C

Mode: Heating/Cooling

Range: Low temp-High Temp

Состояние: ВКЛ/ВЫКЛ

Функция регулирования температуры: ВКЛ

Функция запаздывающего регулирования: ВКЛ/ВЫКЛ

ФУНКЦИЯ кодового регулирования: ВКЛ/ВЫКЛ

Температура: 25°C

Режим работы: Отопление/Охлаждение

Интервал: низкая - высокая температура

Внимание! При автоматическом регулировании выхода розетки **GSM158** в зависимости от температуры функция запаздывающего регулирования и функция кодового регулирования должны быть в положении ВЫКЛ (OFF).

5.6.2 Блокирование автоматического регулирования в зависимости от температуры

С помощью следующего SMS-сообщения с телефона пользователя на SIM-карту розетки, установленную в гнездо 9. розетки **GSM158**, можно отключить автоматический контроль в зависимости от температуры выхода розетки:

#159#00#

После получения SMS-сообщения о блокировании автоматического регулирования выхода розетки в зависимости от температуры, розетка **GSM158** посылает следующее SMS-сообщение на английском языке на телефон пользователя о блокировании автоматического контроля в зависимости от температуры:

Status: ON/OFF

Temp control: function OFF

Delay control: function ON/OFF

Schedule control: function ON/OFF

Temp: 25°C

Mode: Heating/Cooling

Range: Low temp-High Temp

Состояние: ВКЛ/ВЫКЛ

Функция регулирования температуры: ВЫКЛ

Функция запаздывающего регулирования: ВКЛ/ВЫКЛ
ФУНКЦИЯ кодового регулирования: ВКЛ/ВЫКЛ
Температура: 25°C
Режим работы: Отопление/Охлаждение
Интервал: низкая - высокая температура

5.6.3 Повторное разрешение автоматического управления в зависимости от температуры

С помощью следующего SMS-сообщения с телефона пользователя на SIM-карту розетки, установленную в гнездо 9. розетки **GSM158**, можно повторно включить автоматический контроль выхода розетки в зависимости от температуры:

#159#01#

5.6.4 Аварийный сигнал превышения температуры

Розетка автоматически оповещает мастер-пользователя SMS-сообщением о превышении температуры и подает звуковой сигнал, когда температура окружения детектируется в пределах / за пределами заданного интервала. С помощью следующего SMS-сообщения с телефона пользователя на SIM-карту, установленную в гнездо 9. розетки GSM158, можно установить граничные значения для генерирования аварийного сигнала при температуре за пределами интервала:

#170#0#Низкая температура#Высокая температура#

С помощью следующего SMS-сообщения с телефона пользователя на SIM-карту, установленную в гнездо 9. розетки **GSM158**, можно установить граничные значения для генерирования аварийного сигнала для температур в пределах интервала:

#170#1#Низкая температура#Высокая температура#

После получения SMS-сообщения розетка **GSM158** посылает следующее SMS-сообщение на английском языке на телефон пользователя об активации автоматического регулирования выхода розетки в зависимости от температуры:

Temperaturalert: function ON
Temp: 25°C
Mode: In range/Out ofrange
Min Temp: KTC
MaxTemp:20°C

Функция аварийного сигнала температуры: ВКЛ
Температура: 25°C
Режим: в пределах интервала/ вне пределов интервала
Мин. темп.: 10°C
Макс. темп.:20°C

- Для режима подачи аварийного сигнала в пределах установленного температурного диапазона = 1
- Для режима подачи аварийного сигнала за пределами установленного температурного диапазона = 0
- Температура соответствует ее значению в интервале от -10°C до +49°C.
- Единица температуры: градус Цельсия.

1. пример (аварийный сигнал в пределах интервала): #170#1#20#30#

При SMS-сообщении, если температура окружения, например, 21 °C (находится в пределах указанного в директиве интервала 20-30°C), розетка посылает SMS-сообщение мастер-пользователю и подает звуковой сигнал, пока не будет заблокирована эта функция.

2. пример (аварийный сигнал за пределами интервала): #170#0#20#30#

При SMS-сообщении, если температура окружения, например, 11 °C (находится за пределами указанного в директиве интервала 20-30°C), розетка посылает SMS-сообщение мастер-пользователю и подает звуковой сигнал, пока не будет заблокирована эта функция.

С помощью следующего SMS-сообщения с телефона пользователя на SIM-карту, установленную в гнездо 9. розетки **GSM158**, можно блокировать сигнала тревоги при превышении температуры:

#170#01#

После получения SMS-сообщения об активации/блокировании аварийного сигнала о превышении температуры розетка **GSM158** посылает SMS-сообщение на английском языке на телефон пользователя, пославшего сообщение:

В случае аварийного сигнала розетка **GSM158** посылает следующее SMS-сообщение на телефон мастер-пользователя:

Alarm! Temp: 29
Тревога! Темп: 29°C

5.6.5 Аварийный сигнал о быстром изменении температуры

Если температура окружающей среды в пределах установленного интервала меняется на заданную величину, розетка **GSM158** автоматически отправляет сообщение SMS аварийного сигнала на мобильный телефон мастер-пользователя.

С помощью SMS сообщения, посланного с телефона пользователя в SIM-карту, установленную в розетке **GSM158**, можно выбрать временной интервал и величину изменения температуры:

#160#изменение температуры#время#

- **Температура:** Значение температуры должно попадать в интервал 1-60° C.
- **Время:** Значение времени должно попадать в интервал 1-30 мин.
- Датчик температуры детектирует температуру каждые 6 сек.
- Когда температура быстро меняется, розетка ежеминутно автоматически отправляет SMS- сообщения сигнализации аварии мастер-пользователю и подает звуковой сигнал, пока не поступит сигнал блокировки.

После получения SMS сообщения об активации аварийного сигнала быстрого изменения температуры розетка **GSM158** посылает следующее SMS-сообщение на английском языке на телефон пользователя:

Temperatur rapid changing: function ON
Delta: 4°C
Temp: 2 minutes

Быстрое изменение температуры: функция ВКЛ
Разность: 4°C
Время: 2 мин.

Посылкой SMS сообщения с телефона пользователя на SIM-карту в розетке **GSM158** можно заблокировать автоматический аварийный сигнал быстрого изменения температуры выхода розетки:

#160#0#

Посылкой SMS сообщения с телефона пользователя на SIM-карту в розетке **GSM158** можно снова активировать автоматический аварийный сигнал быстрого изменения температуры выхода розетки:

#160#1#

После получения SMS- сообщения об активации / блокировке аварийного сигнала быстрого изменения температуры розетка **GSM158** посылает SMS- сообщение на английском языке для пользователя, отправившего сообщение:

Temperatur rapid changing: function ON/OFF
Delta: 4°C
Temp: 2 minutes

Функция быстрого изменения температуры: ВКЛ/ВЫКЛ
Дельта: 4°C
Время: 2 мин

5.7 Активация/деактивация дополнительного выхода

Розетка **GSM158** снабжена также дополнительным выходом на 3,5 мм, 12 В постоянного тока, который при максимальной нагрузке 0.5 А можно использовать для применения функций прибора, передачи сигнала переключателя.

Посылкой SMS сообщения с телефона пользователя на SIM-карту в розетке **GSM158**, можно активировать дополнительный выход:

- Активация дополнительного выхода: **#18#1#**
- Деактивация дополнительного выхода (по умолчанию): **#18#0#**

После получения SMS-сообщения об активации вспомогательного выхода, розетка **GSM158**, посылает следующее SMS сообщение на английского языка на телефон пользователя:

Auxiliary output: ON/OFF
Дополнительный выход: ВКЛ/ВЫКЛ

5.8 SMS-сообщения розетки GSM 158, звуковые сигналы, их активация и блокировка

5.8.1 Сообщение о потере сетевого напряжения, его повторном включении

Если вынуть прибор **GSM158** из сети 230В или произошел сбой в сети и отключение питания прибора, то все его функции становятся неэффективными, в том числе кнопка включения "☺". При этом прибор сообщает мастер-пользователю о следующем:

- о потере сетевого напряжения
- об актуальной температуре.

О сбое питания розетка **GSM158** отправляет на телефон мастер-пользователя следующее SMS-сообщение на английском языке:

Main electricity Supply Lost
Status: OFF
Temp: 18°C

Потеря сетевого напряжения
Состояние: ВЫКЛ
Температура: 18°C

Если питание восстановлено, выход розетки **GSM158** автоматически отправляет следующее сообщение SMS на английском языке на телефон мастер-пользователя:

Main electricity Supply
Restored Status: ON
Temp: 18°C

Сетевое напряжение восстановлено
Состояние: ВКЛ
Температура : 18°C

Примечание: при потере напряжения память розетки **GSM158** с дистанционным управлением сохраняет настройки, установленные до этого. Например, если выходной разъем до потери напряжения был включен, то он будет включен и после включения питания.

Мастер-пользователь может разблокировать /блокировать это SMS сообщение.

Посылкой следующего SMS-сообщения с телефона пользователя на SIM-карту в розетке **GSM158** можно заблокировать SMS-сообщение об изменении электропитания:

#12#0#

Посылкой SMS-сообщения с телефона пользователя на SIM-карту в розетке **GSM158** можно снова активировать SMS-сообщение об изменении электропитания:

#12#1#

После получения SMS-сообщения об активации SMS-сообщения об изменении электропитания (о восстановлении заводских настроек по умолчанию) или его деактивации, розетка **GSM158** посылает следующее SMS-сообщение на английском языке на телефон главного (мастер-) пользователя:

- при блокировании:

NO SMS notification upon the power supply changing

Нет SMS-сообщения об изменении электропитания

- При активировании SMS-сообщения (восстановление настроек по умолчанию):

SMS notification upon the power supply changing

SMS-сообщение об изменении электропитания

5.8.2 SMS-сообщение об изменении выхода розетки

В установках по умолчанию **GSM158** уведомляет мастер-пользователя, если выходной разъем включен/выключен кнопкой "⏻". Об изменении прибор посылает SMS-сообщение на телефон мастер-пользователя. Мастер-пользователь может разрешить / заблокировать это SMS-сообщение.

Посылкой следующего SMS-сообщения с телефона мастер-пользователя на SIM-карту в розетке **GSM158** можно заблокировать SMS-сообщение об изменении, если выход розетки включить / выключить кнопкой "⏻":

#130#0#

После получения SMS-сообщения о блокировке SMS-сообщения, розетка **GSM158** посылает следующее SMS-сообщение на английском языке на телефон мастер-пользователя:

NO SMS notification upon the socket output changing manually

Нет SMS-сообщения об изменении выхода розетки вручную

Посылкой SMS-сообщения с телефона мастер-пользователя на SIM-карту в розетке **GSM158** можно снова активировать SMS-сообщение, если выход розетки включен / выключен кнопкой "⏻":

#130#1#

После получения SMS-сообщения об активировании SMS-сообщения (восстановлении настроек по умолчанию), розетка **GSM158** посылает следующее SMS-сообщение на английском языке на телефон мастер-пользователя:

SMS notification upon the socket output changing manually

SMS-сообщение об изменении выхода розетки

5.8.3 Звуковой аварийный сигнал

В настройках розетки **GSM158** по умолчанию предусмотрен звуковой сигнал при сбое или если мастер-пользователь восстановит заводские настройки по умолчанию.

SMS-командой мастер-пользователь разрешает / блокирует это.

Посылкой SMS-сообщения с телефона мастер-пользователя на SIM-карту в розетке **GSM158** можно заблокировать предупредительный звуковой сигнал: #19#0#

После получения SMS- сообщения о блокировке предупредительного звукового сигнала, розетка **GSM158** посылает следующее SMS-сообщение на английском языке на телефон мастер-пользователя:

Beep alarm deactivated

Звуковой аварийный сигнал блокирован

Посылкой SMS- сообщения с телефона мастер-пользователя на SIM-карту в розетке **GSM158** можно снова активировать (восстановить заводские настройки по умолчанию) аварийный звуковой сигнал: **#19#1#**

После получения SMS- сообщения о повторном разрешении аварийного звукового сигнала (восстановлении настроек по умолчанию) розетка **GSM158** посылает следующее SMS-сообщение на английском языке на телефон мастер-пользователя:

Beep alarm activated

Аварийный звуковой сигнал активирован

6. ПРОВЕРКА СОСТОЯНИЯ

6.1 Проверка настроек розетки

С помощью следующего SMS-сообщения с телефона пользователя на SIM-карту розетки **GSM158** можно контролировать состояние настроек розетки:

#07#

После получения SMS-сообщения о рабочем состоянии и состоянии настроек, розетка **GSM 158** посылает следующее SMS-сообщение на английском языке на телефон пользователя:

Number: +36209470576

Status: ON/OFF

Temp: 20°C

Temp control: function ON/OFF

Delay control: function ON/OFF

Schedule control: function ON/OFF

Time: 2013/01/22-10:26:36

Телефон: +36209470576

Состояние: ВКЛ/ВЫКЛ

Температура: 20°C

Функция температурного контроля: ВКЛ/ВЫКЛ

Запаздывающий контроль: ВКЛ/ВЫКЛ

Кодовый контроль: ВКЛ/ВЫКЛ

Дата: 22/01/2013 - 10:26:36

6.2 Проверка состояния выхода розетки

С помощью следующего SMS-сообщения с телефона пользователя на SIM-карту розетки **GSM158** можно проверить рабочее состояние розетки:

#000#

После получения SMS-сообщения о рабочем состоянии и состоянии, розетка **GSM158** посылает следующее SMS-сообщение на английском языке на телефон пользователя:

Status: ON/OFF

Temp:22°C

Состояние: ВКЛ/ВЫКЛ

Температура: 22°C

6.3 Проверка рабочего состояния дополнительного выхода

www.computherm.com.ua

С помощью следующего SMS-сообщения с телефона пользователя на SIM-карту розетки **GSM158** можно проверить рабочее состояние дополнительного выхода:

#09#

После получения SMS-сообщения о рабочем состоянии дополнительного выхода, розетка **GSM158** посылает следующее SMS-сообщение на английском языке на телефон пользователя:

Auxiliary Output: ON/OFF

Дополнительный выход: ВКЛ/ВЫКЛ

6.4 Проверка настроек запаздывающего включения/выключения

С помощью следующего SMS-сообщения с телефона пользователя на SIM-карту розетки **GSM158** можно проверить состояние настроек запаздывающего контроля:

#138#

После получения SMS-сообщения о состоянии настроек запаздывающего контроля, розетка **GSM 158** посылает следующее SMS-сообщение на английском языке на телефон пользователя:

Status: ON/OFF

Delay control: function ON/OFF

Output will switch ON/OFF after ** minutes

Состояние: ВКЛ/ВЫКЛ

Функция запаздывающего контроля: ВКЛ/ВЫКЛ

*Выход ВКЛ/ВЫКЛ после ** минут*

6.5 Проверка настроек кодированного управления

С помощью следующего SMS-сообщения с телефона пользователя на SIM-карту розетки **GSM158** можно проверить состояние настроек кодированного контроля:

#138#

После получения SMS-сообщения о состоянии настроек кодированного контроля, розетка **GSM158** посылает следующее SMS-сообщение на английском языке на телефон пользователя:

Temp control: function ON/OFF

Delay control: function ON/OFF

Schedule control: function ON/OFF

Day, Start Time - End Time

Функция управления в зависимости от температуры: ВКЛ/ВЫКЛ

Функция запаздывающего контроля: ВКЛ/ВЫКЛ

Функция кодированного контроля: ВКЛ/ВЫКЛ

День, время начала – время окончания

6.6 Проверка настроек автоматического контроля в зависимости от температуры

С помощью следующего SMS-сообщения с телефона пользователя на SIM-карту розетки **GSM158** можно проверить состояние настроек автоматического контроля розетки в зависимости от температуры:

#159#

После получения SMS-сообщения о состоянии настроек контроля в зависимости от температуры, розетка **GSM158** посылает следующее SMS-сообщение на английском языке на телефон пользователя:

Status: ON/OFF
Temp control: function ON/OFF
Delay Control: function ON/OFF
Schedule control: function ON/OFF
Temp: 23°C
Mode: Heating/Cooling
Range: Low Temp - High Temp

Состояние: ВКЛ/ВЫКЛ
Функция управления в зависимости от температуры: ВКЛ/ВЫКЛ
Функция запаздывающего контроля: ВКЛ/ВЫКЛ
Функция кодированного контроля: ВКЛ/ВЫКЛ
Температура: 23°C
Режим работы: Отопление/кондиционирование
Интервал: низкая-высокая температура

6.7 Проверка состояния настроек аварийного сигнала быстрого изменения температуры

С помощью следующего SMS-сообщения с телефона пользователя на SIM-карту розетки **GSM158** можно проверить состояние настроек параметров быстрого изменения температуры розетки:

#160#

После получения SMS-сообщения о состоянии настроек параметров быстрого изменения температуры розетки, розетка **GSM 158** посылает следующее SMS-сообщение на английском языке на телефон пользователя:

Temperature rapid changing: function ON/OFF
Delta: 2°C
Time: 15 minutes

Функция быстрого изменения температуры: ВКЛ/ВЫКЛ
Разность: 2°C
Время: 15 мин

6.8 Проверка настроек аварийного сигнала превышения температуры

С помощью следующего SMS-сообщения с телефона пользователя на SIM-карту розетки **GSM158** можно проверить состояние настроек параметров аварийного сигнала превышения температуры розетки:

#170#

После получения SMS-сообщения о состоянии настроек аварийного сигнала превышения температуры, розетка **GSM 158** посылает следующее SMS-сообщение на английском языке на телефон пользователя:

Temperatur alert: function ON/OFF
Temp:XX°C
Mode: In range /out of range
Min Temp: 5°C
MaxTemp: 25°C

Функция аварийного сигнала температуры: ВКЛ/ВЫКЛ
Температура: XX°C
Режим: в пределах/вне пределов
Мин. темп.: 5°C
Макс. темп.: 25°C

7. ВОССТАНОВЛЕНИЕ НАСТРОЕК РОЗЕТКИ ПО УМОЛЧАНИЮ

Эта функция восстанавливает все имеющиеся настройки к настройкам по умолчанию, включая все номера телефонов пользователей, код безопасности, параметры задержки, кодирования и температуры. Это можно сделать двумя способами:

www.computherm.com.ua

- а) Нажмите и удерживайте нажатой кнопку "⏻" на розетке, пока не услышите длинный звуковой (примерно 10 сек.) сигнал.
- б) с помощью SMS-сообщения, отправленного с телефона мастер-пользователя на SIM карту, установленную в гнездо 9. на **GSM 158**, можно восстановить настройки по умолчанию прибора:

#08#.

После получения SMS-сообщения о восстановлении настроек прибора по умолчанию, розетка **GSM 158** посылает на телефон мастер-пользователя следующее SMS-сообщение на английском языке:

Reset the socket to factory setting successfully

В розетке успешно восстановлены настройки по умолчанию.

Успешная операция восстановления настроек по умолчанию сопровождается длинным звуковым сигналом.

8. ПОЛЬЗОВАНИЕ, ТЕХНИЧЕСКОЕ ОБСЛУЖИВАНИЕ

- Если розетка длительное время не используется, ее следует выключить и удалить из сетевого разъема.
- Для сохранения в целостности розетки **GSM158** не храните и не пользуйтесь ей в местах с высокой влажностью. Избегайте попадания воды или другой жидкости в розетку, так как это может повредить ее.
- Не храните и не пользуйтесь розеткой в пыльном помещении.
- Не пользуйтесь алкоголем, ацетоном или другими растворителями для чистки прибора.
- Вытирайте прибор мягкой, влажной ветошью.
- Не пытайтесь программировать прибор, кроме как согласно инструкций. Если розетка не работает должным образом, попробуйте найти причину и исправить прибор согласно указателю "Поиск и устранение неисправностей"; если проблема не может быть решена, немедленно обратитесь к поставщику.

9. ПОИСК И УСТРАНЕНИЕ НЕИСПРАВНОСТЕЙ

№	Общая неисправность	Возможная причина	Решение
1	Индикатор напряжения не горит	На входе нет напряжения	Проверьте наличие напряжения переменного тока на входе розетки
2	Индикатор GSM не горит	Не находит или не может идентифицировать SIM- карту	SIM-карта установлена неправильно
		Выключатель мощности в положении ВЫКЛ	Установите прибор в режим ВКЛ
3	Выход розетки не включается кнопкой "⏻"	Не находит или не может идентифицировать SIM карту	SIM карта установлена неправильно
		Выключатель мощности в положении ВЫКЛ	Установите прибор в режим ВКЛ
4	Все дистанционные функции заблокированы, но все индикаторы работают	Функция идентификатора телефона не активна	Активируйте идентификатор вызова
		Недостаточная абонентская плата на SIM карте	Проверьте счет
		PIN код SIM карты установлен в режиме ВХОД	Установите PIN код SIM карты в режим ВЫХОД
5	Розетка не реагирует ни на одну операцию	GSM 158 работает неправильно	Выключите напряжение, проверьте SIM-карту или восстановите настройки по умолчанию
6	После подачи напряжения на розетку индикатор GSM продолжает мигать	Сетевой сигнал слабый или сеть занята	Если сигнал мобильного телефона также слабый, установите розетку в такое место, сигнал будет сильным и повторите попытку
		PIN код SIM карты активный	Деактивируйте PIN код SIM карты
		SIM карта недействительна	Обратитесь в ответственную телефонную компанию
7	Получено следующее SMS сообщение: "The master user already exists"	Уже введен другой мастер-номер	Измените мастер-номер или восстановите настройки по умолчанию
8	Получено следующее SMS-сообщение: "Parameter error"	Недействительная команда	Правильное пользование командой согласно инструкции
9	Получено следующее SMS-сообщение: "You have not the authority to use the cmd"	Пользователь не имеет права выполнять данную операцию	Пользуйтесь мастер-телефоном для повторного выполнения команды

7. ТЕХНИЧЕСКИЕ ПАРАМЕТРЫ

- Сетевое напряжение в соединении: 220-250В/50Гц
- Выходная нагрузка розетки: 220-250В/50Гц, 15А (постоянная); 30А(30 сек)
- Нагрузка в дополнительном выходе: 12В пост. ток; макс. 0.5 А
- Рабочая температура: -10°C - +49°C
- Температура хранения: -20°C - +60°C
- Влажность: 10-90% без конденсации
- Интерфейс данных: закрыт
- Внешний датчик температуры: -10°C - +50°C
- Рабочий диапазон GSM: DCS1800, PCS1900, GSM850, EGSM900
- Потребляемая мощность в состоянии готовности: 0,15Вт

8. СПИСОК SMS-КОМАНД

Категория	Функция	Команда
Определение пользователей	Присваивание мастер-номера в розетке	#99#телефон#код безопасности#
	Изменение кода безопасности	#04#старый код#новый код#
	Изменение телефонного номера мастер-пользователя	#14#новый телефон#старый телефон#код#
	Присвоение семейного номера	#06#семейный номер#код#
	Присвоение других семейных номеров	#06#1-й номер# ...#4-й номер#код#
	Удаление семейного номера	#113#семейный номер#код#
	Одновременное удаление нескольких семейных номеров	#113#1-й номер# ...#4-й. номер#код#
	Удаление всех семейных номеров	#113#код#

Включение/ выключение выхода	Включение выхода розетки	#01#
	Выключение выхода розетки	#00#
	Разрешение включения/выключения выхода розетки вызовом (по умолчанию)	#18#1#
	Блокирование включения/выключения выхода розетки вызовом (по умолчанию)	#18#0#
Включение/ Выключение дополнительного выхода	Активация дополнительного выхода	#11#1#
	Деактивация дополнительного выхода	#11#0#
Запаздывающее управление	Запаздывающее включение выхода через заданное время (в мин)	#138#1#минуты#
	Запаздывающее выключение выхода через заданное время (в мин)	#138#0#минуты#
	Блокирование управления с задержкой	#138#0#0#
Кодовое управление	Установка интервала времени включения/выключения выхода	#128#день#время начала#время окончания#
	Установка интервала времени включения выхода	#128#день# время начала#0#
	Установка интервала времени выключения выхода	#128#день#0# время окончания#
	Блокировка кодового включения-выключения выхода	#128#00#
	Повторное разрешение кодового включения-выключения выхода	#128#01#
Автоматическое управление в зависимости от температуры	Установка интервала температур включения-выключения выхода	#159#режим#мин. температура# макс. температура#
	Блокировка автоматического управления выходом в зависимости от температуры	#159#00#
	Повторное разрешение автоматического управления выходом в зависимости от температуры	#159#01#
Аварийный сигнал превышения температуры	Установка граничных значений температур для аварийного сигнала за пределами интервала	#170#0#низкая температура# высокая температура#
	Установка граничных значений температур для аварийного сигнала в пределах интервала	#170#1# низкая температура# высокая температура#
	Блокировка аварийного сигнала превышения температуры	#170#00#
	Повторное разрешение аварийного сигнала превышения температуры	#170#01#

Аварийный сигнал быстрого изменения температуры	<i>Установка величины временного интервала и изменения температуры</i>	#160#изменение температуры#время#
	<i>Блокировка аварийного сигнала быстрого изменения температуры</i>	#160#0#
	<i>Повторное разрешение аварийного сигнала быстрого изменения температуры</i>	#160#1#
Установка SMS-сообщений	<i>SMS –сообщение об изменении электропитания (установки по умолчанию).</i>	#12#1#
	<i>Нет SMS –сообщения об изменении электропитания</i>	#12#0#
	<i>SMS –сообщение о переключении выхода розетки с помощью кнопки «» (установки по умолчанию).</i>	#130#1#
	<i>Нет SMS –сообщения о переключении выхода розетки с помощью кнопки «»</i>	#130#0#
Звуковой предупредительный сигнал	<i>Разрешение звукового предупредительного сигнала (установки по умолчанию).</i>	#19#1#
	<i>Блокировка звукового предупредительного сигнала (установки по умолчанию).</i>	#19#0#
Контроль состояния	<i>Контроль рабочего состояния розетки</i>	#07#
	<i>Контроль состояния выхода розетки</i>	#000#
	<i>Контроль рабочего состояния дополнительного выхода розетки</i>	#09#
	<i>Контроль параметров запаздывающего включения/выключения розетки</i>	#138#
	<i>Контроль параметров кодового включения розетки</i>	#128#
	<i>Контроль параметров управления в зависимости от температуры</i>	#159#
	<i>Контроль параметров быстрого изменения температуры</i>	#160#
	<i>Контроль параметров «аварийного сигнала превышения температуры»</i>	#170#
Восстановление настроек по умолчанию	<i>Восстановления параметров по умолчанию розетки</i>	#08#

Импортер: ООО «QUANTRAX»

Н-6726 Сегед, ул. Фюлемюле, 34.
Телефон: +36 62 424 133 • Факс: +36
62 424 672

Е-почта: iroda@quantrax.hu
Web: www.quantrax.hu •
www.compuetherm-hungary.hu

Происхождение: Китай

Представитель в Украине:

COMPUTHERM – Украина

E_mail: info@compuetherm.com.ua

Web: www.compuetherm.com.ua

Tel: +38 (095) 607-86-95
+38 (057) 750-750-6

info@compuetherm.com.ua

www.compuetherm.com.ua