



Контролер газового конвектора
COMPUTHERM KonvekPRO



ЗАГАЛЬНИЙ ОПИС КОНТРОЛЕРА ГАЗОВОГО КОНВЕКТОРА

Контролер газового конвектора типу **COMPUTHERM KonvekPRO** придатний для управління переважною більшістю газових конвекторів, що знаходяться в обігу в Угорщині. Контролер легко підключити до будь-якого з таких газових конвекторів, робота яких контролюється за допомогою термостата зі зйомним датчиком (мідна капсула, що містить рідину, яка розширюється, з'єднана з термостатом через капіляр).

Для здійснення управління до пристрою потрібно підключити двохпровідний кімнатний термостат. При необхідності управління пристроєм може здійснюватися за допомогою підключення до домашньої смарт-системи. При нагріванні датчика газового конвектора можна «обманути» газовий клапан конвектора, який блокує роботу і конвектор не опалюватиме. Коли температура в приміщенні нижча від заданої на термостаті величини кімнатної температури, сигналом від кімнатного термостата пристрій **KonvekPRO** знімає нагрівання трубчастого термостата газового конвектора, який охолоджується (приблизно 3-6 хвилин) нижче заданої на регуляторі конвектора температури, так що газовий конвектор вмикається і починається обігрів. Якщо температура в приміщенні досягає значення, встановленого на кімнатному термостаті, кімнатний термостат подає сигнал в **KonvekPRO**, який нагріває трубчастий термостат (приблизно 1-1,5 хвилини) до значення температури, вище встановленої ручкою регулятора на конвекторі, так що газовий конвектор зупиняється.

Завдяки використанню **KonvekPRO** легко встановити автоматизовану, запрограмовану систему опалення конвектором. Прилад також дозволяє дистанційно управляти роботою газового конвектора за допомогою термостата Wi-Fi. Використовуючи цей прилад, ви можете підвищити енергоефективність й одночасно комфорт.

KonvekPRO призначений виключно для газових конвекторів. В Угорщині в більшості домашніх господарств зустрічаються конвектори, вироблені на заводі «ФЕГ». Однак, експлуатуються також конвектори від інших виробників (наприклад, Pelgrim, Lampart, Demrad та ін.), в яких використовуються аналогічні трубчасті термостати (газовий вентиль CR6 або EUROSIT 630), як і в конвекторах виробництва ФЕГ.

Управління кількома газовими конвекторами можна здійснити, використовуючи термостат і стільки приладів **KonvekPRO**, скільки газових конвекторів якими потрібно управляти. Якщо потрібно регулювати опаленням за допомогою бездротового кімнатного термостата, то потрібен один бездротовий кімнатний термостат і один приймач на кожний конвектор.

1. РОЗМІЩЕННЯ ПРИСТРОЮ

Контролер газового конвектора **COMPUTHERM KonvekPRO** потрібно встановити на стіні по можливості ближче до газового конвектора, так, щоб можна було приєднати металевий датчик в ньому до контролера.



Кімнатний термостат, підключений до **KonvekPRO** за допомогою двох дротів, а його потрібно розмістити так, щоб зручно було виконати монтаж проводів і мати доступ до пристрою для налаштування. Якщо управління пристроєм **KonvekPRO** здійснюватиметься за допомогою бездротового термостата, то приймач термостата рекомендується розмістити близько від **KonvekPRO**. У цьому випадку термостат можна вільно переносити в межах прийому.

ВАЖЛИВЕ ПОПЕРЕДЖЕННЯ! Для надійної роботи контролера газового конвектора регулятор температури на газовому конвекторі встановіть приблизно на 30°C (для конвекторів виробництва «ФЕГ» на шкалі 7 цьому відповідає позначка 6 - 6,5).

2. УВІД В ЕКСПЛУАТАЦІЮ КОНТРОЛЕРА ГАЗОВОГО КОНВЕКТОРА

Увага! Пристрій повинен бути встановлений/уведений в експлуатацію компетентною особою!

ОБЕРЕЖНО! У випадку модифікації приладу є загроза ураження електричним струмом або ризик виходу його з ладу.

2.1. Підготуйте приналежності, додані в упакованні **COMPUTHERM KonvekPro**: прилад **KonvekPro**, блок живлення, гвинти і дюбелі (по 2 штуки). Також знадобиться ручка, дріль, невелика викрутка (шліцева чи хрестова, або годинникова), свердло на 6 мм або молоток.

2.2. Обережно видаліть із гнізда датчик на задній панелі конвектора. Зазвичай, датчик знаходиться на задній панелі конвектора, рідше всередині корпусу на кінці мідної трубки довжиною 50 см.

2.3. Знайдіть придатне місце для установки пристрою **KonvekPRO** поблизу конвектора (на стіні, віконній рамі) з урахуванням датчика і довжини мідної трубки між ним і конвектором.

Спробуйте вибрати місце для пристрою так, щоб мінімізувати вплив на **KonvekPRO** тепла від конвектора. Використовуючи шаблон масштабу, - вище, визначте місце отворів для монтажу.

2.4. Підготуйте отвори (діаметром 6 мм), вставте дюбелі та гвинти так, щоб гвинти виступали від стінки на 3-4 мм.

2.5. Обережно вставте датчик газового конвектора в **KonvekPRO**.





Гільза в **KonvekPRO** для датчика універсальна, придатна для використання датчиків діаметром 6-12 мм. Датчик потрібно вставити в пристрій **KonvekPRO** перпендикулярно до його поверхні, знизу, справа так, щоб його підігнати до отвору з іншого боку (зверху).

2.6. Покладіть пристрій **KonvekPRO** на підготовлені на стіні гвинти, а потім обережно, перемістивши його у вертикальному напрямку, зафіксуйте пристрій на місці. Якщо прилад **KonvekPRO** встановлений правильно, він буде стабільно лежати на поверхні стіни.

2.7. Підключіть до **KonvekPRO** проводи, що йдуть до термостата. Приєднайте тонкий двожильний провід до роз'єму для термостата у нижній частині **KonvekPRO** і за допомогою невеликої (годинникової) викрутки затягніть крізь отвори гвинти затискачів проводу.

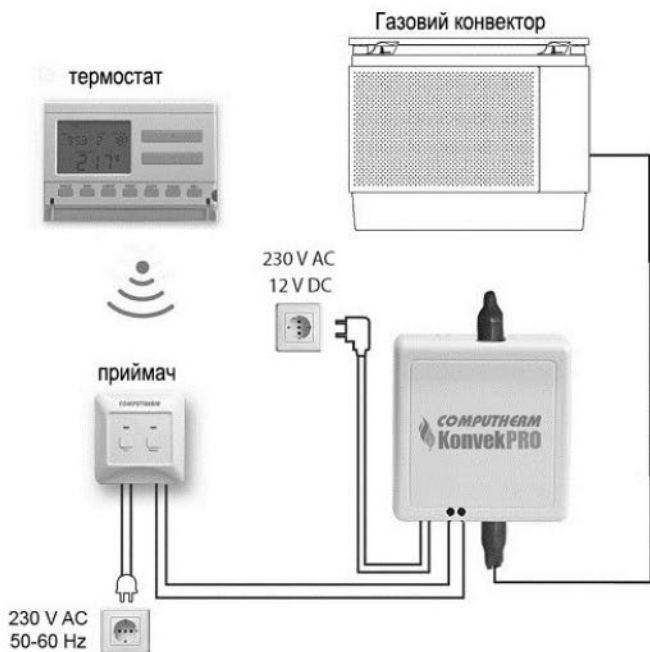
До термостата можна приєднати декілька приладів **KonvekPRO**, але в цьому випадку потрібно перевірити полярність: правий провід роз'єму на **KonvekPRO** приєднується тільки до правого роз'єму інших пристроїв **KonvekPRO**, а лівий провід – тільки до лівих роз'ємів!

2.8. Термостат (сумісний тільки з термостатом нульового потенціалу з контактами вмикання - розмикання) монтується згідно монтажної схеми та підключається до **KonvekPRO** за допомогою пари проводів (у випадку кімнатних термостатів **COMPUTHERM** до клем 1 / NO / та 2 / COM /).

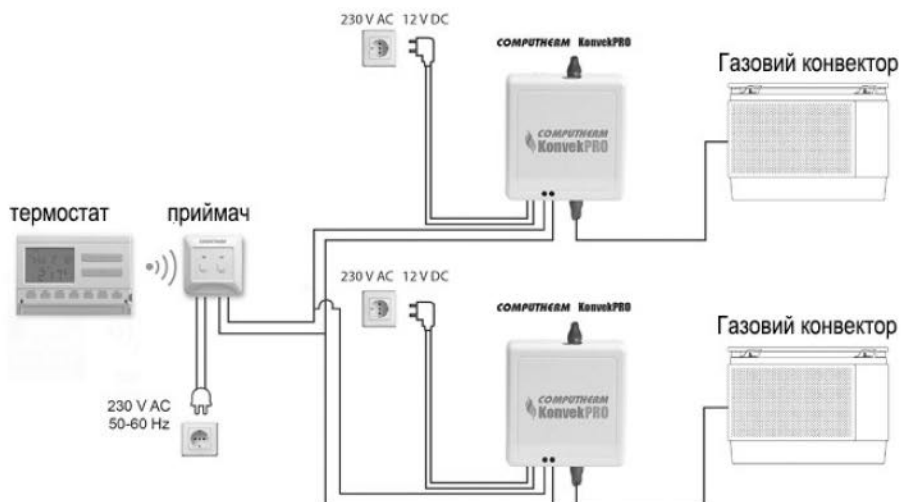
При підключенні пристрою радіочастотного /RF/ типу крім цього приєднайте кабель на 230 В до клем N та L приймача).

Загалом, термостат слід розмістити на стіні кімнати з регулярним чи тривалим перебуванням у напрямку природного потоку повітря в приміщенні, уникайте протягу або надмірного тепла (наприклад, сонячне світло, холодильник, димар тощо). Оптимальне положення пристрою: 1,5 м по висоті від рівня підлоги. Схема розбудови контролера газового конвектора показана на наступному рисунку:





Якщо від одного термостата потрібно управляти декількома газовими конвекторами, то виберіть серед варіантів нижче:



2.9. Ручку регулятора температури на конвекторі встановіть на значення температури приблизно 30°C (для приладів виробництва «ФЕГ» на шкалі 7 цьому відповідає позначка ~ 6).

2:10. Підключіть блок живлення від мережі з набору комплектуючих до **KonvekPRO** та увімкніть його.

2.11. Установіть **KonvekPRO** в режим AUTO, користуючись повзунковим вимикачем зверху пристрою. Вмикання автоматичного режиму роботи **KonvekPRO** сигналізується помаранчевим світлодіодом у верхній частині пристрою.

Увага! Якщо KonvekPRO не увімкнений, газовий конвектор буде нагрівати приміщення до температури, встановленої на власному регуляторі температури (у випадку позначки 6,5 це ~ 31°C, незалежно від температури, встановленої на кімнатному термостаті). Після увімкнення пристрій KonvekPRO контролює роботу газового конвектора на основі температури, встановленої на кімнатному термостаті.



3. РОБОЧІ РЕЖИМИ КОНТРОЛЕРА ГАЗОВОГО КОНВЕКТОРА

Повзунковий перемикач режимів роботи контролера газового конвектора знаходиться у верхній частині пристрою. Контролер працює в таких режимах:

- Ручний режим (MAN, лівостороння позиція положення повзункового перемикача):

У ручному режимі газовий конвектор працює повністю незалежно від **KonvekPRO** та підключеного до нього термостата. У цьому випадку конвектор працює у звичайному режимі, регулювання температури на ньому (замість термостата) здійснюється за допомогою ручки регулювання температури на конвекторі.



- Автоматичний режим (AUTO; повзунковий перемикач, права позиція):

В автоматичному режимі контролера газовий конвектор контролюється автоматично відповідно до налаштувань термостата, підключеного до **KonvekPRO**. Газовий конвектор буде нагрівати, коли термостат подає команду нагріву.

4. ЗНАЧЕННЯ СИГНАЛІВ СВІТЛОДІОДА КОНТРОЛЕРА ГАЗОВОГО КОНВЕКТОРА

Про робочий стан контролера газового конвектора сигналізують помаранчевий та синій світлодіоди у верхній частині пристрою, як зазначено нижче:

- Повзунковий перемикач у лівому положенні "MAN":

- о Якщо горить синій світлодіод, контролер перебуває в ручному режимі роботи
- о Якщо жоден з світлодіодів не горить, то на контролері немає напруги.

- Повзунковий перемикач у правому положенні "AUTO":

- о Якщо горить синій світлодіод, термостат подає команду нагрівання на конвектор.

- о Якщо горить помаранчевий світлодіод, то за налаштуванням термостату нагрівання непотрібне. При цьому контролер газового конвектора нагріває датчик температури газового конвектора, в результаті чого опалення немає.

- о Якщо жоден із світлодіодів не горить, за налаштуванням термостату опалення непотрібне. Крім того, щоб запобігти нагріванню конвектора, контролер у достатній мірі нагрів датчик газового конвектора й у даний момент опалення не працює.

5. УСТАНОВКИ КОНТРОЛЕРА ГАЗОВОГО КОНВЕКТОРА

За замовчуванням налаштування **KonvekPRO** непотрібне, адже це зроблено на заводі до його відправки. Якщо робота пристрою непевна, дотримуйтесь інструкцій за наступним.

5.1. Після завершення монтажу встановіть підключений цифровий термостат тимчасово на набагато меншу кімнатну температуру так, щоб конвектор не міг вмикатись.

5.2. Установіть регулятор температури конвектора на мінімумі (горить фитиль).

5.3. Помаранчевий світлодіод **KonvekPRO**, що знаходиться зверху пристрою, сигналізує, що він працює і почав нагрівати вставлений в нього датчик. Якщо світлодіод погасне, то датчик досяг температури, встановленої на **KonvekPRO**. Через кілька хвилин світлодіод знову загориться і знову потухне, зберігаючи рівень температури. Ця цільова температура (поріг перемикачання) встановлюється на заводі приблизно на 30 ° C, що є найбільш прийнятним у більшості випадків. Якщо ні, то можна зменшити або збільшити це значення температури, використовуючи викрутку через калібрувальний канал в нижній частині **KonvekPRO** у діапазоні ~ 25-35 ° C (збільшення при повертанні за годинниковою стрілкою).

5.4. Почекайте приблизно 20 - 30 хвилин, щоб система прийняла робочу температуру.



5.5. Почніть повільно повертати регулятор температури на конвекторі у бік збільшення температури. Як тільки буде досягнуте граничне значення вмикання при встановленій на **KonvekPRO** температурі, конвектор запалиться.

Очікується, що це відбудеться близько до максимального ступеню. Якщо конвектор взагалі не запалиться, то це значить, що **KonvekPRO** нагріває датчик вище граничної температури, яку детектує конвектор.

Це не викликає жодних проблем, а лише трохи збільшує час відгуку системи (час між командою від термостата про нагрівання та фактичним вмиканням конвектора).

5.6. Якщо встановлене у такий спосіб порогове значення набагато нижче за максимальний ступінь конвектора, ми рекомендуємо виконати калібрування **KonvekPRO**. Поверніть регулятор температури конвектора до (майже) максимального значення.

З допомогою невеликої (хрестової чи годинникової) викрутки крізь калібрувальний отвір у нижній частині **KonuekPRO** встановіть потенціометр поворотом в бік за годинниковою стрілкою.

Починайте з дуже малих кроків і після кожної установки почекайте 4-5 хвилин, щоб система дійшла рівноваги.

Повертайте потенціометр до поки конвектор при (майже) максимальній температурі вже не буде вмикати.

Визначивши порогові значення перемикання (якщо потрібно встановлені), поверніть регулятор температури конвектора на одну поділку назад.

5.7. Час реакції системи переважно визначається різницею між температурою, встановленою на ручці регулятора температури конвектора, та температурою порогу перемикання, а також кімнатною температурою.

Чим далі ці три значення температури одне від одного, тим повільніше реагує система на команди термостата про нагрівання, але зменшується операційна невизначеність.

Якщо потрібне швидке реагування, зменшіть порогове значення (калібрування за пунктом 6 на конвекторі, встановленому на менший ступінь).

Переконайтесь, бо якщо поріг чи ступінь перемикання конвектора занадто низький, може виникнути операційна невизначеність.

5.8. Переведіть цифровий термостат на запрограмовану роботу та насолоджуйтеся комфортом і теплом!



6. ПОШУК ТА УСУНЕННЯ ДЕФЕКТІВ

Явище дефекту	Можливі причин	Дії з усунення
Термостат не реагує негайно на роботу конвектора.	З принципу роботи KonvekPRO існує деяка затримка (15 хвилин). Це не впливає помітно на роботу системи.	Немає потреби, це частина нормальної роботи.
Термостат реагує на роботу конвектора через час більше 15 хвилин або діє непевно.	Регулятор температури конвектора та/або контролер KonvekPRO встановлений неправильно.	Повторіть налаштування за розділом 3.
	Можливо, що датчик конвектора пошкоджений, а частина спиртової рідини в ньому випарилася.	Заміна пошкодженого зонда мотивована
Термостат взагалі не регулює роботу конвектора	Термостат не приєднаний до конвектор	Перевірте підключення KonvekPRO та термостата, особливо правильний вибір точок підключення термостата до KonvekPRO . Перевірте світлодіоди зверху KonvekPRO та температуру датчика в KonvekPRO . При звичайній роботі, якщо конвектор не нагрівається, датчик теплий (близько 30 градусів за Цельсієм), а індикатор помаранчевого світла іноді загорається і вимикається. Якщо цього немає, від'єднайте проводи від KonvekPRO до термостата. Якщо при цьому світлодіоди світяться періодично, а датчик прогрівається, то причина збою у приєднанні чи термостаті. Спробуйте знову підключити термостат, переконавшись, щоб проводи не контактували.



Термостат взагалі не регулює роботу конвектора	Блок живлення KonvekPRO не підключений належним чином.	Переконайтеся, що блок живлення KonvekPRO підключено до мережі 220V чи до KonvekPRO.
Інші випадки	Невідоме	Зверніться за допомогою до спеціалізованого магазину, де був придбаний пристрій, або до Quantrax Ltd..
Якщо у вас є цифровий портативний пристрій та певна кваліфікація, перевірте, чи блок живлення, що постачається разом з KonvekPRO, видає 9В або 12В постійного струму (навантаження для підключення термостата: вихід для нагрівання - коротке замикання, інакше обрив).		

ТЕХНІЧНІ ДАНІ

Технічні дані KonvekPRO:

Температура зберігання: від -10 °С до +40 °С

- DC напруга на адаптері: DC 12 В, 500 мА
- DC з'єднання адаптера: 2.1 X 5.5 мм
- Вихідне навантаження: макс 3 Вт (ефективне 1,5 Вт)
- діаметр датчика температури, що підключається: 6-12 мм
- Діапазон вимірювання температури датчиком: 24 °С - 38 °С
- Розміри: 36 x 86 x (17 + 33) мм
- Вага: 175

**Контролер газового конвектора COMPUTHERM KonvekPRO
відповідає директивам
RED 2014/30 / EU та LVD 2014/35 / EU.**

Copyright © 2018 Quantrax Ltd. Всі права захищені.

Дистриб'ютор в Україні:

ТЕХНОКАРПАТИ

м. Мукачево, вул. Кооперативна, 46
тел. (067)322-32-11
тел. (03131)37-33-7
hurt@tehnokarpaty.com.ua
www.tehnokarpaty.com.ua

Computherm - Украина

м. Харків, пр.-т Московський 199 Д-5
тел. (095) 607-86-95
тел. (057) 750-750-6
info@computherm.com.ua
www.computherm.com.ua



